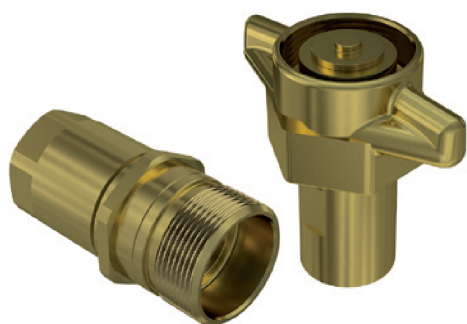


# FB

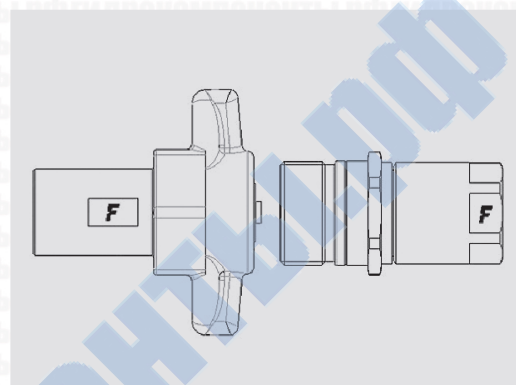


## Резьбовые соединения для дорожной техники

Резьбовые соединения с плоским торцом, изготавливаемые из латуни и предназначенные для применения в транспортных средствах и дорожно-строительной технике. Упоры на втулке позволяют выполнять соединение от руки. Взаимозаменяемость с изделиями, производимыми по стандартам США.



## Области применения

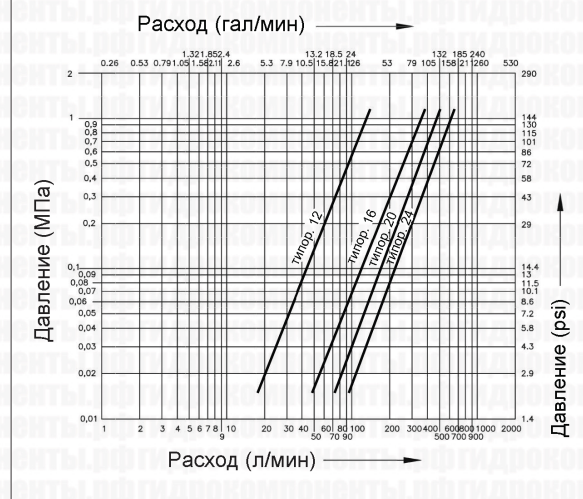


## Технические характеристики

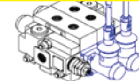
Типо-размер	Размер		Рабочее давление (МПа)	Пропускная способность (л/мин)	Утечки, мл	Усилие для соединения, Н	Давление разрушения (МПа)		
	мм	дюймы					Тип "папа"	Тип "мама"	Тип "папа+мама"
12	20	3/4"	25	62	0,1	0	100	75	82
16	25	1"	23	160	0,2	0	130	70	80
20	31,5	1-1/4"	21	220	0,5	0	78	64	68
24	37,5	1-1/2"	20	300	0,7	0	60	60	62

Материал	Латунь
Уплотнения	NBR
Рабочая температура	-25...+125 °C
Покрытие	
Взаимозаменяемость	Аналогичные типоразмеры
Тип отсечного клапана	Тарельчатый
Соединение	Завинчиванием
Отсоединение	Отвинчиванием
Соединение под давлением	Допускается при наличии остаточного давления

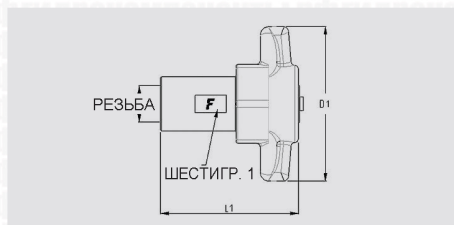
## График перепада давления



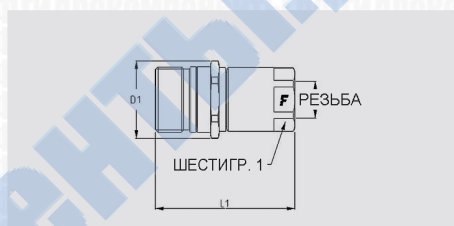
Стандартные соединения (ISO)  
Соединения для сельхозтехники  
Соединения с плоским торцом  
Резьбовые соединения  
Обратные клапаны и соединения для диагностики  
Соединения для систем высокого давления  
Соединения для противывбросовых преенторов  
Соединения для систем охлаждения  
Блоки соединений MultiFaster



FB



Размеры		Резьба			Ответная часть "мама"						
дюймы	мм	Тип	Стандарт	Типоразмер	Артикул	L (L1 + Резьба)		D1		ШЕСТИГР. 1	
						мм	дюймы	мм	дюймы	мм	дюймы
3/4"	20	F NPTF	ANSI B1.20.3	NPTF 1/2, внутренняя	FB 12/12 NPT F5	81	3,2	90	3,5	30	1,2
3/4"	20	F NPTF	ANSI B1.20.3	NPTF 3/4, внутренняя	FB 12/34 NPT F5	81	3,2	90	3,5	30	1,2
1"	25	F NPTF	ANSI B1.20.3	NPTF 1, внутренняя	FB 16/1 NPT F 5	90,8	3,6	75	3	36	1,4
1-1/4"	31,5	F NPTF	ANSI B1.20.3	NPTF 1-1/4, внутренняя	FB 20/114NPT F5	95	3,7	127	5	45	1,8
1-1/2"	37,5	F NPTF	ANSI B1.20.3	NPTF 1-1/2, внутренняя	FB 24/112NPT F5	110,2	4,3	150	5,9	50	2



Размеры		Резьба			Ответная часть "папа"								
дюймы	мм	Тип	Стандарт	Типоразмер	Артикул	L (L1 + Резьба)		D1		D3		ШЕСТИГР. 1	
						мм	дюймы	мм	дюймы	мм	дюймы	мм	дюймы
3/4"	20	F NPTF	ANSI B1.20.3	NPTF 1/2, внутренняя	FB 12/12 NPT M5	81,3	3,2	45	1,8			34	1,3
3/4"	20	F NPTF	ANSI B1.20.3	NPTF 3/4, внутренняя	FB 12/34 NPT M5	82	3,2	45	1,8			34	1,3
1"	25	F NPTF	ANSI B1.20.3	NPTF 1, внутренняя	FB 16/1 NPT M 5	90,8	3,6	75	3			36	1,4
1-1/4"	31,5	F NPTF	ANSI B1.20.3	NPTF 1-1/4, внутренняя	FB 20/114NPT M5	95	3,7	127	5			45	1,8
1-1/2"	37,5	F NPTF	ANSI B1.20.3	NPTF 1-1/2, внутренняя	FB 24/112NPT M5	110	4,3	72	2,8			55	2,2

## Принадлежности

### Пылезащитные колпачки из алюминия



#### Колпачки для ответной части "МАМА"

#### Колпачки для ответной части "ПАПА"

Размеры			Описание		Размеры			Описание	
дюймы	мм	типо-размер	Артикул	Цвет	дюймы	мм	типо-размер	Артикул	Цвет
1/2"	12,5	08	TMFB 12 S		1/2"	12,5	08	TFFB 12 S	
3/4"	20	12	TMFB 12 S		3/4"	20	12	TFFB 12 S	
1"	25	16	TMFB 16 S		1"	25	16	TFFB 16 S	
1-1/4"	31,5	20	TMFB 20 S		1-1/4"	31,5	20	TFFB 20 S	
1-1/4"	31,5	20	TMFB 20 S		1-1/4"	31,5	20	TFFB 20 S	
1-1/2"	37,5	24	TMFB 24 S		1-1/2"	37,5	24	TFFB 24 S	

